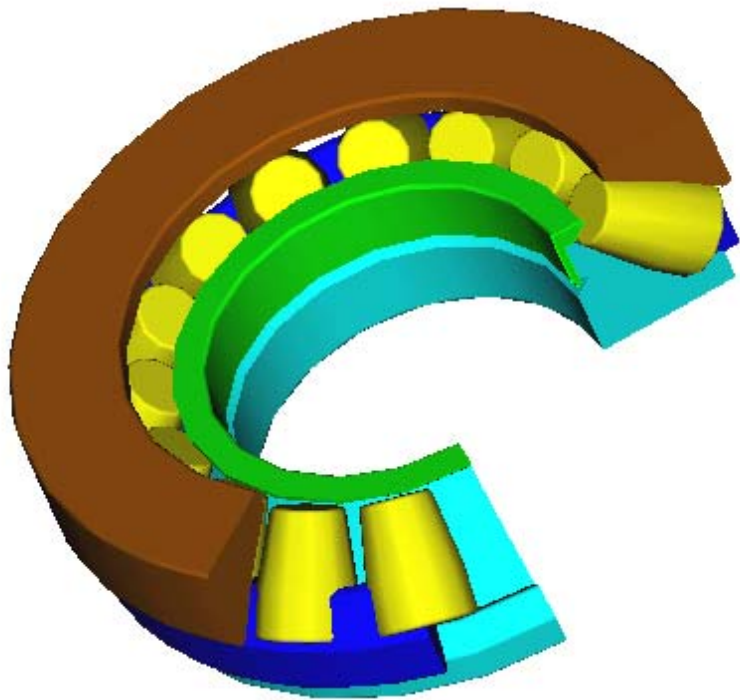


推力滚子轴承



推力圆柱滚子轴承和推力圆锥滚子轴承属分离型轴承，轴承刚性较大，而且占用空间极小，能够承受大的轴向负荷，并且对冲击负荷的敏感低，可承受单方向的轴向负荷，一般来说，该类轴承允许的转速均较低，常适用于推力球轴承无法适用的工作场合。

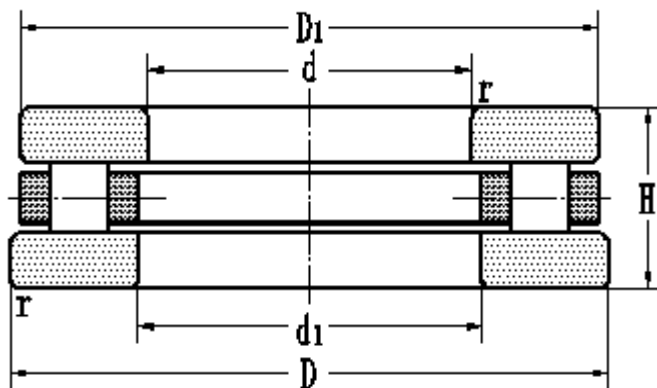
我厂生产的推力圆柱滚子轴承根据轴承所具有的滚子列数不同分为单列圆柱滚子轴承和双列圆柱滚子轴承，单列圆柱滚子轴承可承受单方向轴向负荷和限制一个方向的轴向位移，双列圆柱滚子轴承可承受双向的轴向负荷和限制双向两个方向的轴向位移。

推力调心滚子轴承属分离型轴承，因其负荷作用线与轴承轴线形成一定的角度，故该类轴承能同时承受轴向和径向负荷，而且能够在极重的负荷场合使用，允许的转速也较高。推力调心滚子轴承具有较好的自动调心性能，允许轴与外壳轴线有倾斜，在当量静负荷 $P_{0a} < 0.05C_{0a}$ ，轴圈回转的情况下，允许倾斜角为：

292 系列	1.5°
293 系列	2°
294 系列	2.5°

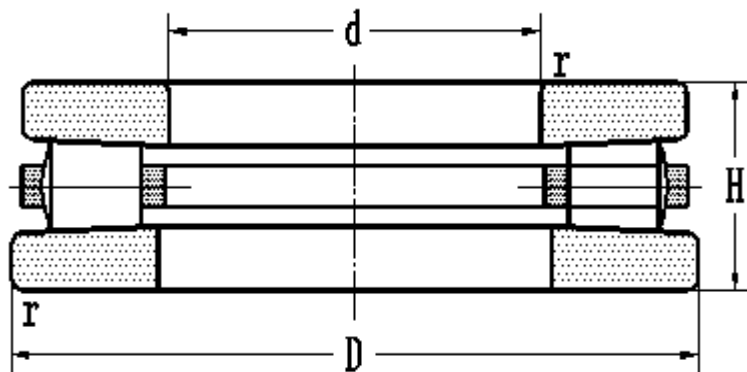
当载荷增大时，倾斜角将减小。

推力滚子轴承



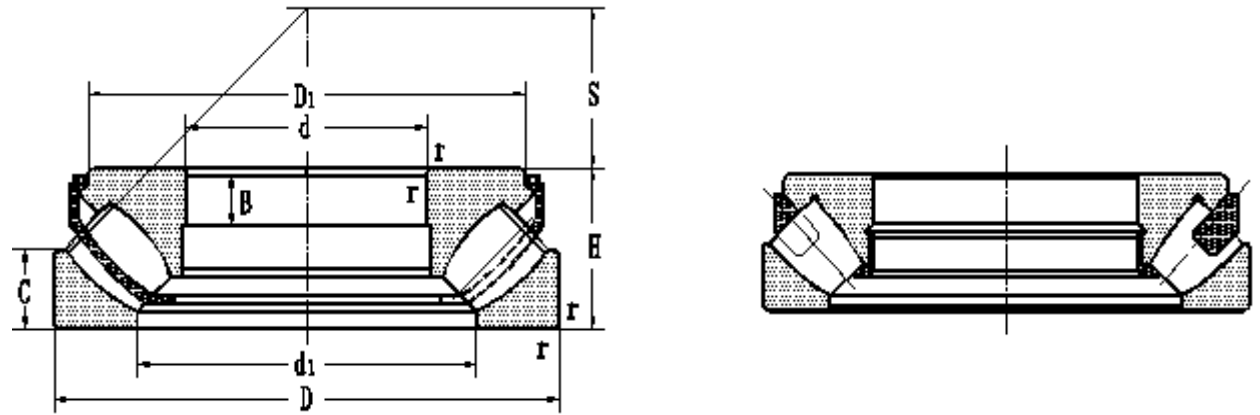
轴承型号		外形尺寸						额定负荷		极限转速		重量
现型号	原型号	d	d1min	D	D1max	H	rmin	动负荷C	静负荷Co	脂	油	kg
81140YA	9140K	200	203	250	247	37	1.1	278	1326	700	900	4.82
89448	9549448	240	245	440	435	122	6	2360	10770	300	400	89.5
89352 DH	9809352		260	420		95	5	1210	5940	350	600	57.1
81757 DH	809757		285	445		95	4	1210	5943	360	480	60.4
89460 DH	9809460		300	540		145	6	2770	12917	230	300	161
81192		460	464	560	555	80	2.1	1030	6150			42.6
812/500	92/500	500	505	670	665	135	5	3400	17600	140	190	153
872/530	75492/530	530	532	710	708	82	5	2280	17840	220	290	96.6
812/560	92/560	560	565	750	745	150	5	3900	20800	120	170	198
817/600	5497/600	600	6002	860	860	125	6	3870	12980	130	180	264
872/670	75492/670	670	672	900	900	103	6	3530	26503	160	200	198
871/710	75491/710	710	714	850	848	63	4	1440	13657	240	300	79
891/800	90091/800	800	800	950	950	90	4	1360	9440	160	200	105
871/850	75491/850	850	855	1000	995	67	4	1864	17480	200	260	97.1
972/900	75492/900	900	902	1180	1180	125	7.5	5300	50459	100	130	386
872/1060	75492/1060	1060	1065	1400	1400	155	9.5	8950	79388	87	110	689
871/1180	75491/1180	1180	1185	1400	1395	100	6	4430	48664	110	140	311
817/1180 DH	97/1180		1180	1325		88.5	3	4430	21700	100	150	173

推力圆锥滚子轴承

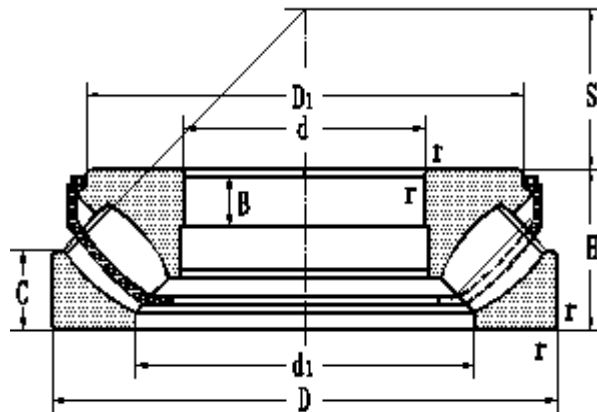


轴承型号		外形尺寸					额定负荷		极限转速		重量
现型号	原型号	d	d_{1min}	D	H	r_{min}	动负荷C	静负荷 C_0	脂	油	kg
99440	9019440	200	200.3	400	122	5	1720	7226	200	300	75
91742	19742	210	210.3	460	122	7.5	2870	14450	290	390	107
91742 DS	219742		210.3	460	150	7.5	2870	14450	290	390	134
91748/YA	219748	240		540	127	7.5	5100	28760	250	340	157
99452	9019452	260	260.3	480	132	6	2558	11360	160	220	111
91754	19954	270	270.3	550	130	6	4080	20940	240	330	164
99456	9019456	280	280.3	520	145	6	2950	13350	140	190	143
99464	9019464	320	320.4	580	155	7.5	3740	17537	110	160	185
99476	9019476	380	380.4	670	175	7.5	4710	22870	85	120	274
917/1290	197/1290	1290	1291	1550	134	6	6970	55950	95	120	495

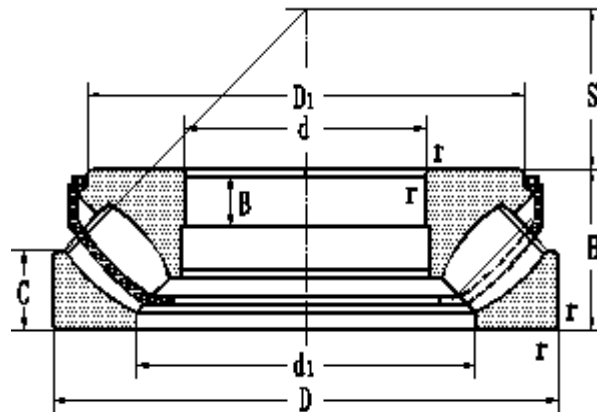
推力调心滚子轴承



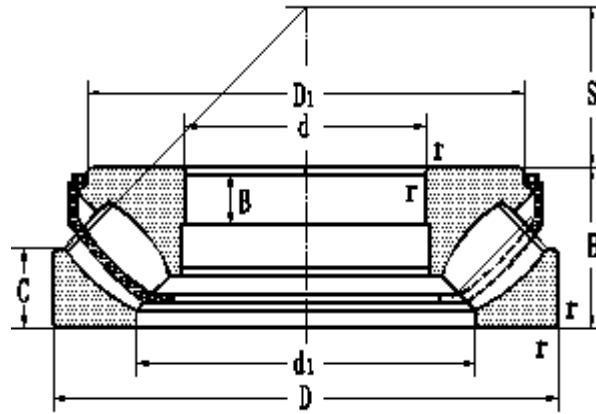
轴承型号		外形尺寸									额定负荷		极限转速		重量
现型号	原型号	d	d1	D	D1	B	C	H	S	r _{min}	动负荷C	静负荷C ₀	脂	油	kg
29340	9039340	200	257	340	304.3	53.5	40	85	116	4	1610	5500	700	950	29.5
9069440	9069440	200	270	400	340	62	62	122	112	5	1740	6054	430	600	60.6
29440E	9039440E	200	278	400	360	43	59	122	112	5	2760	9000	600	800	71.1
29244	9039244	220	254	300	292	15	24	48	117	2	546	2400	438	1300	10
9069344	9069334	220	270	360	320	52	44	85	125	4	970	3769	560	800	32.5
29344	9039344	220	277.5	360	330	29	40.7	85	125	4	1390	2800	670	900	28.6
9069444	9069444	220	290	420	360	76	58	122	132	6	1830	6624	400	560	68.7
29444	9039444	220	300	420	371.6	77	58.5	122	132	6	2880	9650	560	750	75
29248E	9039248E	240	280	340	323.9	19	31.2	60	130	2.1	799	3450	560	1100	19.3
9069348	9069348	240	290	380	340	52	44	85	135	4	1320	4251	560	800	33.8
29348E	9039348E	240	300	380	365	29	41.9	85	135	4	1790	6550	670	900	35.5
9069448	9069448	240	310	440	380	62	62	122	142	6	1920	7158	380	530	70
29448E	9039448E	240	322	440	391.6	76	59	122	142	6	2990	10200	560	750	80
9069252	9069252	260	295	360	330	38	30	60	139	2.1	645	2877	700	1000	16.9
29252	9039252	260	302	360	350	19	30	60	139	2.1	817	3650	700	1100	18.5
9069352	9069352	260	315	420	370	60	46	95	148	5	1390	5793	480	670	45.6
29352E	9039352E	260	327	420	390	32	45	95	148	5	2220	8300	600	800	53.6
9069452	9069452	260	335	480	415	80	66	132	154	6	2120	8118	340	480	91.8



轴承型号		外形尺寸								额定负荷		极限转速		重量	
现型号	原型号	d	d1	D	D1	B	C	H	S	r _{min}	动负荷C	静负荷C ₀	脂	油	kg
29452E	9039452E	260	346	480	427.9	86	63	132	154	6	3510	12900	500	670	105
9069356	9069356	280	335	440	390	62	46	95	158	5	1410	5980	450	630	48.4
29356E	9039356E	280	343	440	401	62	45.5	95	158	5	2190	8650	600	800	53
9069456	9069456	280	365	520	450	75	72	145	166	6	2550	9828	300	480	115
29456E	9039456E	280	372	520	464.3	95	70	145	166	6	4310	15300	480	630	135
9069360	9069360	300	365	480	425	58	52	109	168	5	1870	7640	400	560	61.4
29360	9039360	300	372	480	434.1	70	51	109	168	5	2670	10600	530	700	75
9069364	9069364	320	385	500	445	68	55	109	180	5	2030	7915	380	530	73.4
29364E	9039364E	320	391	500	454.5	68	53	109	180	5	2880	11200	500	670	78
9069464	9069464	320	410	580	500	95	75	155	191	7.5	2930	11660	240	360	171
29464E	9039464E	320	422	580	520.3	102	74.5	155	191	7.5	4950	19000	430	560	175
9069368	9069368	340	410	540	480	74	62	122	192	5	2710	11000	350	600	94.9
29368	9039368	340	420	540	520	41	59	122	192	5	2710	11000	350	600	105
29468	9039468	340	462	620	590	61	82	170	201	7.5	4550	17480	380	500	226
9069472	9069472	360	460	640	555	87	85	170	210	7.5	3790	15440	190	300	199
29472E	9039472E	360	474	640	580	63	83.5	170	210	7.5	5350	21200	380	500	230
29276E	9039276E	380	439	520	497	27	41.8	85	202	4	1460	6800		750	50
9069280	9069280	400	450	540	500	55	42	85	212	4	1260	7060	430	600	49



轴承型号		外形尺寸								额定负荷		极限转速		重量	
现型号	原型号	d	d1	D	D1	B	C	H	S	rmin	动负荷C	静负荷Co	脂	油	kg
29280	9039280	400	460	540	526	27	42	85	212	4	1610	8000		700	55.5
9069380	9069380	400	475	620	555	81	65	132	225	6	2860	12050	260	380	134
29380	9039380	400	494	620	596	44	64	132	225	6	3450	14600		530	150
9069480	9069480	400	510	710	620	113	93	185	236	7.5	4820	19060	260	380	388
29480E	9039480E	400	525	710	645	70	89.5	185	234	7.5	6560	26500		450	310
29392	9039392	460	567	710	685	51	72	150	257	6	4310	19000		450	217
9069296	9069296	480	540	650	600	65	50	103	259	5	1950	10500	340	480	89.4
29296	9039296	480	556	650	635	33	53	103	259	5	2350	11800		560	98
29396	9039396	480	591	730	705	51	73.5	150	270	6	4370	19600		450	220
29496E	9039496E	480	625	850	770	89	108	224	280	9.5	9550	39000		340	550
90692/500	90692/500	500	560	670	620	60	50	103	268	5	1950	10540	320	450	89.6
292/500	90392/500	500	574	670	654	33	53	103	268	5	2390	12500		560	100
90693/500	90693/500	500	590	750	675	94	74	150	280	6	3520	16900	180	280	203
293/500	90393/500	500	611	750	725	51	74	150	280	6	4490	20400		430	235
90694/500	90694/500	500	630	870	760	140	110	224	290	9.5	6290	27340	120	180	520
294/500E	90394/500E	500	648	870	795	88	110	224	290	9.5	9370	40000		340	560
293/530	90393/530	530	648	800	772	54	76	160	295	7.5	5230	23600		400	270
294/530E	90394/530E	530	686	920	840	86	116	236	308	9.5	9000	41950		160	624



轴承型号		外形尺寸								额定负荷		极限转速		重量	
现型号	原型号	d	d1	D	D1	B	C	H	S	r _{min}	动负荷C	静负荷C ₀	脂	油	kg
90694/530	90694/530	530	700	920	840	145	116	236	309	9.5	8386	32630	120	160	573
292/560	90392/560	560	644	750	732	37	61	115	302	5	2990	16000		480	140
90692/560	90692/560	560	625	750	695	72	58	115	300	5	2430	13320	260	380	127
292/600	90392/600	600	688	800	780	39	65	122	321	5	3420	20500		340	172
90694/600	90694/600	600	750	1030	900	156	130	258	360	12	9626	37580	100	130	700
90692/630	90692/630	630	705	850	785	84	64	132	338	6	3270	17760	190	300	188
292/630E	90392/630E	630	728	850	830	42	67	132	338	6	4770	23600		400	210
293/630E	90393/630E	630	761	950	880	68	92	190	359	9.5	8450	38000		320	485
90692/670	90692/670	670	750	900	830	86	70	140	365	6	3670	20280	180	280	218
292/670	90392/670	670	773	900	880	45	73	140	361	6	4200	22800		380	255
90694/750	90694/750	750	935	1280	1120	195	155	315	450	15	14340	58590	80	100	1309
294/750E	90394/750E	750	964	1280	1170	122	153	315	436	15	18700	85000		200	1650
90692/800	90692/800	800	890	1060	985	80	80	155	475	7.5	5635	28870	150	220	323
294/800E	90394/800E	800	1034	1360	1250	122	165	335	462	15	20200	93000		190	2025
90692/1060	90692/1060	1060	1180	1400	1300	128	103	206	566	9.5	6660	47990	90	140	824
691/1320	691/1320	1320	1380	1540	1510	87	72	175	1446	6	4050	50400	70	90	480